



# アイゼット照明器具

## 取扱説明書

省エネ型高天井用照明器具 (T5ランプ専用)

保管用

灯 具 品 番	適 合 ラ ン プ ( 専 用 )	器 具 重 量
RLX-KT54401	TL5 HO Xtra 54W	4.9 kg

●電源は100~242Vまで対応 ●TL5 HO Xtra 54W 専用器具

施工説明・・・工事店様へ、この説明書は保守の為お客様に必ずお渡しください。

### 安全に関するご注意

器具の施工には電気工事士の資格が必要です。施工は必ず工事店に依頼してください。

**警告** この表示を無視して、誤った取扱いをすると、人が死亡または重傷を負う可能性が想定される内容を示します。

- 施工は、取扱説明書にしたがい確実に行ってください。※施工に不備があると落下・感電・発火の原因となります。
- 器具を改造しないでください。※感電・火災の原因となります。
- この器具はTL5 HO Xtra 54Wランプ専用器具です。指定以外のランプは使用しないでください。  
※ランプ破損・火災の原因となります。
- 振動や衝撃の加わる可能性のある場所、常時振動のある場所では使用しないでください。※器具落下の原因となります。
- クレーンには取付けしないでください。※器具落下の原因となります。
- 下向き専用器具です。壁取付け・天井埋込み・傾斜天井には取付けしないでください。
- 器具の定格電圧・電源電圧(±6%)・周波数は取付の際に必ずご確認ください。
- 金属切削加工工場、熱処理工場などのオイルミストが発生する場所等、過酷環境下では使用しないでください。

**注意** この表示を無視して、誤った取扱いをすると、人が傷害を負う危険が想定される場合および物的損害の想定される内容を示します。

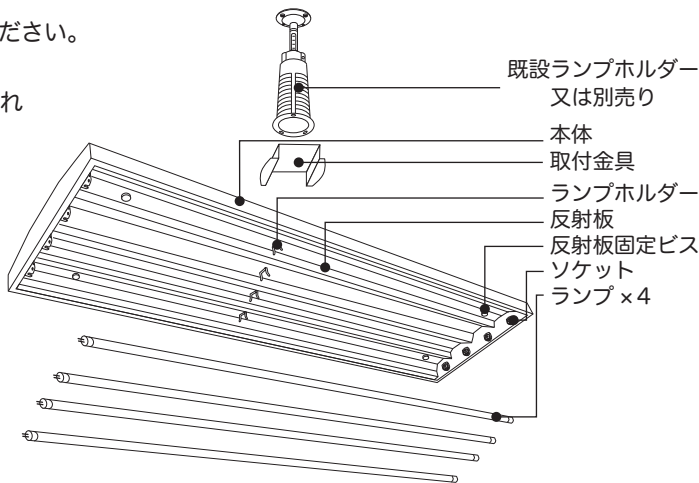
- 周囲温度は5~35℃以外で使用しないでください。
- 本器具は一般屋内用照明器具です。直接日光のあたる場所・湿気の多い場所・振動のある場所・雨の吹き込みを受ける場所・腐食性ガスの発生する場所・風などが直接あたる場所では使用しないでください。※火災・感電・落下の原因となります。

### 各部のなまえと取付け手順

※取付金具の詳細は別紙参照

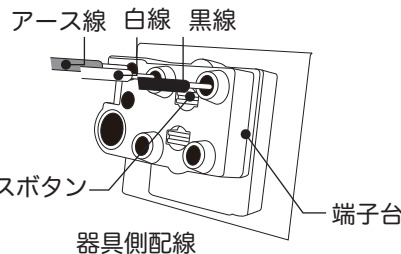
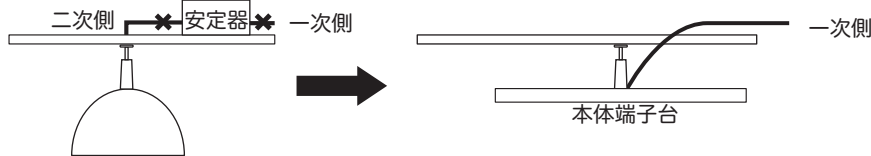
#### 1. 器具取付

- ・器具重量(4.9 kg)に十分耐える強度の取付面を確保してください。  
※不備があると、器具落下の原因となります。
- ・既設のランプホルダーの取付けビスが4ヶ所で確実に固定されている事を必ず確認してください。
- ・取付けビスが2ヶ所の場合は必ず4ヶ所で固定してください。
- ・器具取付け強度が不足している場合は器具背面にある吊り具用長穴2ヶ所をワイヤー・チェーン等を使用して必ず補強してください。
- ・既設の高天井器具からセード・ガードを外してください。
- ・器具の方向を取付金具で調節し、取付金具で本体を固定する。



#### 2. 電源線の接続

- ・既設の高天井器具の配線を切断し、一次側のみ電源線を延長し本体端子台に接続してください。



- ・電源線・アース線を指定の長さにストリップし、接続穴にしっかりと差し込む。リリースボタン
- ・アースはアース線接続穴を使用しD種接地工事を行ってください。
- ・解除する場合は、径または幅6mm以下のマイナスドライバーでリリースボタンを押して、電源線・アース線をはずす。

※接続が不完全な場合、火災の原因となります。

#### 3. ランプを取付ける

- ・可動側・ランプホルダー・固定側の順にランプを取付け90°回転させる。
- ・ランプソケットは回転式でランプを挿入後90°回転させるごとに固定・解除となります。
- ・ランプの口金形状を目安に確実に90°回転させて取り付けてください。

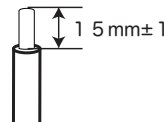
※取付の目安：ランプ口金にある平らな面が器具上下を向くように取り付けてください。

- ・ランプホルダーでランプをはじかないよう、ゆっくり取付けてください。

※衝撃を与えるような取付けやランプホルダーで強くはじくとランプ破損の原因となります。

電流容量  
20A

※適合線φ1.6、φ2.0単線



ご使用前にこの取扱説明書を必ずお読みの上、正しくお使いください。

取扱説明・・・お客様へ、この説明書は保守の為に必ずお渡しください。

### 安全に関するご注意

**⚠ 警告** この表示を無視して、誤った取扱をすると、人が死亡または重傷を負う可能性が想定される内容を示します。

- 器具を改造しないでください。※火災・感電・落下の原因となります。
- 万一、煙が出たり、変な臭いがするなどの異常状態のまま使用すると、感電・火災の原因となります。すぐに電源を切り、工事店に修理を依頼してください。

**⚠ 注意** この表示を無視して、誤った取扱いをすると、人が傷害を負う危険が想定される場合および物的損害の想定される内容を示します。

- ランプのお手入れの際は、必ず電源を切ってください。※感電の原因となります。
  - アルカリ系洗剤は使用しないでください。※強度低下による破損の原因となります。
  - 照明器具には寿命があります。設置して10年経つと、外観に異常がなくても内部の劣化は進行しています。点検・交換してください。※使用条件は周囲温度30℃、1日10時間点灯、年間3000時間です。
  - 周囲温度が高い場合・点灯時間が長い場合などは寿命が短くなります。
  - 1年に1回は、社団法人日本照明器具工業会作成の『安全チェックシート』に基づき自主点検してください。  
3年に1回は、工事店等の専門家による点検をお受けください。
- ※点検せずに長期間使い続けるとまれに落下・感電・火災などに至る場合があります。

### お手入れ・ランプ交換

必ず電源を切ってから行ってください。感電・やけどの原因となります。

#### ⚠ 器具清掃について

- みがき粉・ベンジンなどでふいたり殺虫剤をかけないでください。
- 器具の丸洗い（水・洗剤）は絶対にお避けください。  
※破損・変形・サビの原因となります。
- 点灯中や消灯直後は、ランプが高温となっていますので手を触れないでください。  
※やけどの原因となります。

#### ⚠ ランプ交換について

- ランプ交換は必ず適合ランプを使用してください。

交換ランプ

TL5HOXtra54W

### 保守・点検のために

器具品番	保守作業上の注記
取付年月日	
使用ランプ品番	

お客様へ・・・ランプ交換など保守のために、上表内容をご確認の上、適切な保守用品をお求めください。  
なお、安全のために保守作業は、できるだけ工事店にご依頼ください。

### 保証について

- 照明器具の保証期間は、商品お買上げ日より6年間です。  
※詳細は販売店、又は各営業所に問い合わせください。

### アフターサービス

- ご使用中、器具に異常が生じた場合は直ちに使用を中止し、電気工事店または下記のところに、器具の形式・故障状況を連絡のうえ修理を依頼してください。

商品についてのご相談お問い合わせは、器具本体表示の品番、又は型名をご確認の上、お買い上げいただきました販売店、もしくは右記へご連絡ください。

〒399-4511 長野県上伊那郡南箕輪村 6201-1

TEL:0265-71-8822 (代)

<http://www.iz-inc.co.jp/>



**株式会社アイゼット**

ts\_131029