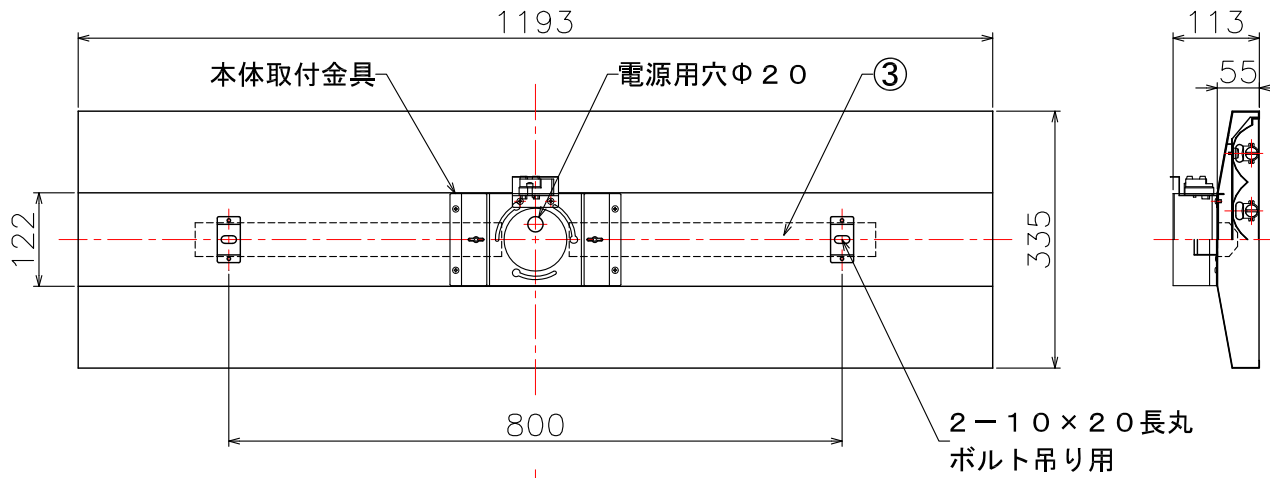


**△ 安全に関するご注意**

※本器具は、5℃～35℃の温度範囲で使用するように設計してあります。  
 高温で使用すると火災の原因となります。  
 ※一般の屋内用器具です。  
 屋外や水気・湿気のある所では使用しないで下さい。  
 絶縁不良による感電の原因となります。  
 ※天井取付け専用器具です。  
 指定以外での取付けは落下の原因となります。

**△ 警告**

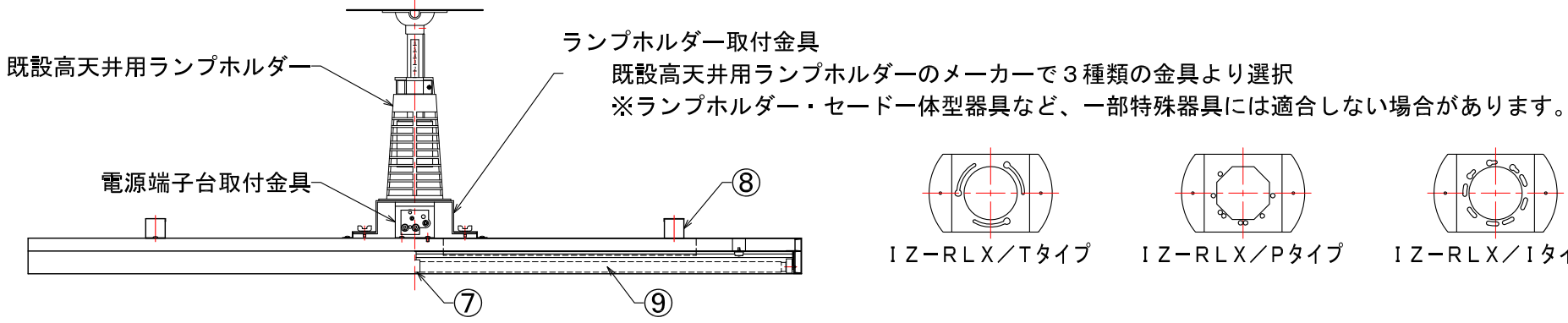
火災の恐れあり  
 器具を布や紙等可燃物で覆ったり、火気近傍への取付け禁止。  
 落下して怪我の恐れあり  
 カバーやグローブの取付けは指定通り確実にを行うこと。  
 又、取扱いは必ず丁寧に行うこと。  
 落下して怪我（感電・火災）の恐れあり  
 指定方向以外での取付け禁止。



**△ 注意**

やけどの恐れあり  
 点灯中や消灯直後のランプや器具は高温です。直接触れないこと。  
 破損・故障のおそれあり  
 部品を交換する場合は指定部品以外の使用禁止。  
 感電・焼損のおそれあり  
 屋内配線との接続は必ず指定通り行うこと。  
 指定方向以外での取付け禁止。

◇ご使用の蛍光ランプについて  
 周囲温度が10℃以下の場合、始動時間が長くなることや、明るくなるまでに時間がかかること、さらにランプ管壁に移動縮（スネーク現象）が発生します。  
 ご使用環境の周囲温度を十分配慮しお選びください。  
 ◇インバータ器具の場合の注意  
 ラジオやTVなど、赤外線リモコン方式の場合は、照明器具から離してご使用ください。  
 雑音が入ったり、正常に動作しない場合があります。



**ランプホルダー取付金具**  
 既設高天井用ランプホルダーのメーカーで3種類の金具より選択  
 ※ランプホルダー・セード一体型器具など、一部特殊器具には適合しない場合があります。

二次電圧（負荷時）(V)	253	相対湿度	85%以下	10				5	ソケット	8	PC	BJB	
二次電流 (A)	0.34	力率	高力率	9	ランプ	4	FHF54	専用ランプ	4	電源端子台	1	ポリプロピレン	KT-11BSL
入力電力 (W)	210-206-206	器具重量	4.9kg	8	ボルト吊り金具	2	SPC 0,6t	塗装仕上(本体と同色)	3	安定器	2	FHインバータ	IZ-FH5402/T5-X
入力電流 (A)	2.12-1.04-0.86	特記事項	安定器 IZ-FH5402/T5-X 2台内蔵	7	ランプ押え	4		T5用	2	反射板	1	アルミ合金 0,4t	PVDコーティング
入力電圧 (V)	100-200-242	適合ランプ	TL5 HO Xtra 54W X4	6	反射板取付ねじ	4	白コリアねじ	M4	1	本体	1	SPC 0,4t	塗装仕上(WH/BK)
10.03.30 11.06.30	新規作成 インバータ入力電圧変更	電源周波数	50/60Hz	No	部品名	数	材質	仕上	No	部品名	数	材質	仕上
株式会社 <b>アイゼット</b>				承認	検閲	設計製図	SCALE	TITLE					
				技術 110630 吉沢	品証 110630 熊崎	設計 110630 斎藤	1/3 1/7	RLX-KT54401					
下面開放HF54W4灯用高天井蛍光灯器具													